

Status: 20.04.10

Pridružujemo si pravico do sprememb tehničnih specifikacij

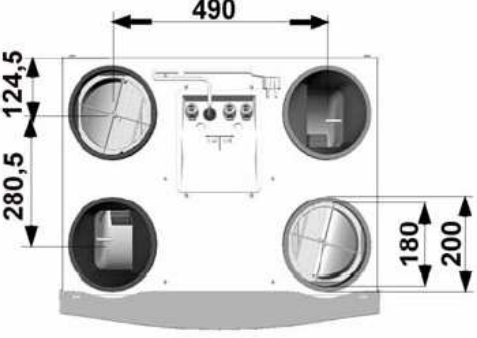
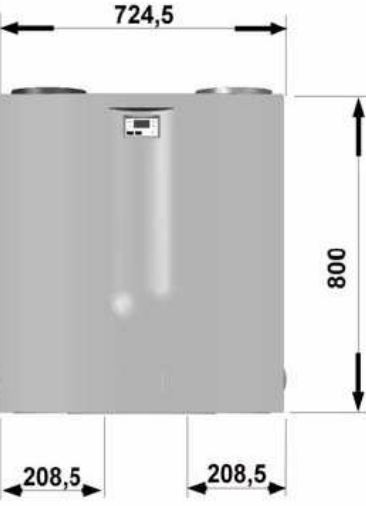

Tehnični podatki

Prezračevalna naprava z vračanjem toplote

santos (F) 570 DC



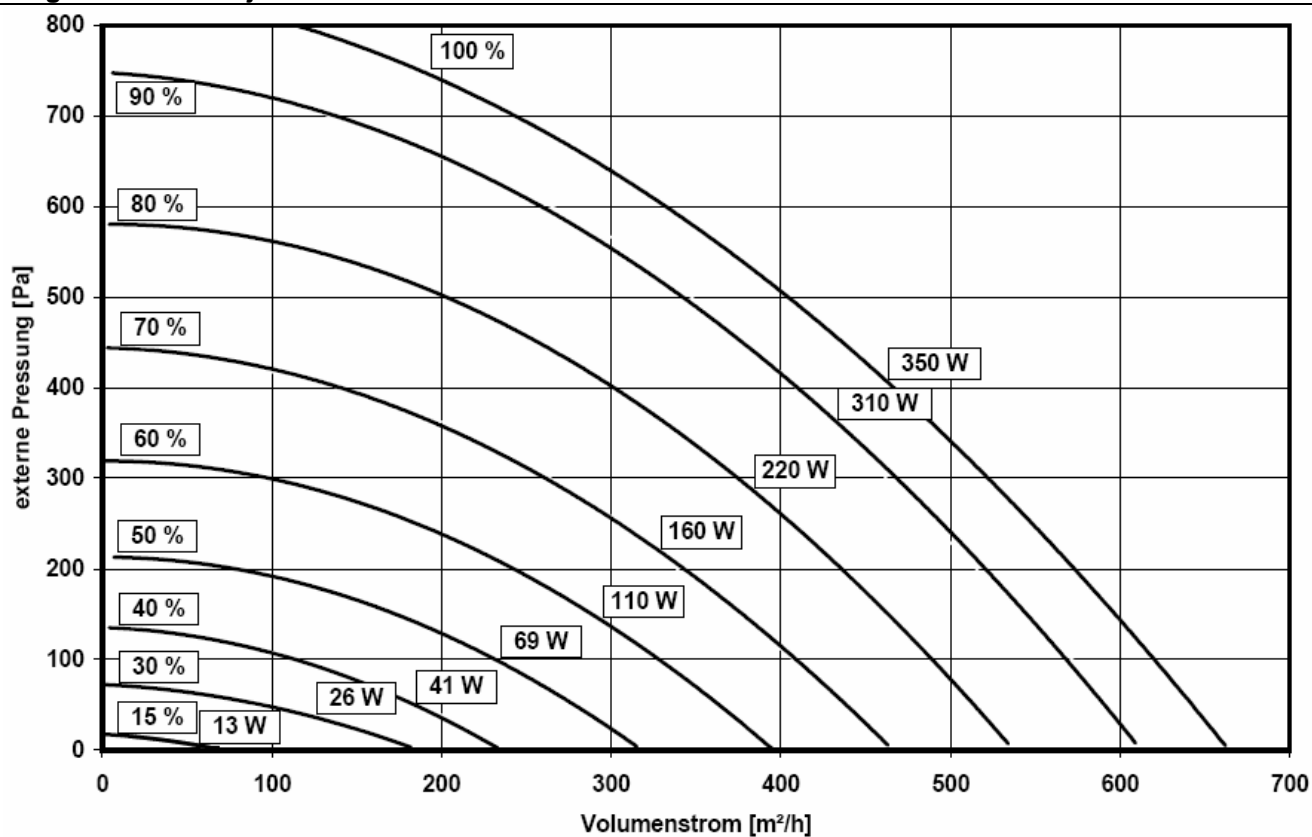
Izgled:	Variante priključkov, leva in desna izvedba
	
	Desna izvedba (Leva izvedba) santos 570 DC – brez vračanja vlage santos F 570 DC – z vračanjem vlage

Dimenzije:		
		

Komponente naprave:	Opis:	
Menjalnik toplote:	Material:	Mejna temperatura:
	Plastični, standardni menjalnik toplote	-3 °C
	Menjalnik toplote z vračanjem toplote	-10 °C
Ventilatorji:	EC radialni ventilatorji z integrirano elektroniko	
Filter:	Filter G4 (dovod in odvod zraka), opcija: F7 za zunanji zrak	
Ohišje:	Pocinkana pločevina, svetlosive barve RAL 7035, prašnolakirano, brez toplotnih mostov, notranja toplotna in protihrupna zaščita iz ekspaniranega propilena (E)PP	
Sprednja plošča ohišja:	Plastična, vodno-modre barve, RAL 5021, lakirano	
Teža:	47 kg	
Poletni obvod (bypass):	Motorni 100% obvod (bypass) glede na nastavljeno komfortno temperaturo	
Vgradnja:	- Montaža na zid s priloženim nosilcem - na montažnih okvirjih če stoji na tleh, opcija	
Priključki za zrak:	DN 180	
Priključek za kondenzat:	1¼" zunanji navoj	
Elektro priključek:	230 V, 50 Hz, z žico in vtikačem	
Varovanje:	IP 22 (po DIN 40050)	
Varovalna klasa:	I (po EN 60 335)	
Največja temperatura:	max. 40 °C	
Moč delovanja:	13... 365 W glede na regulirani volumen zraka	
Pretok zraka:	620 m³/h pri 100 Pa (100 % moč) 400 m³/h pri 100 Pa (70 % moč)	
Stopnja vračanja toplote:	do 95 % santos 570 DC (po EN 308) do 127 % santos F 570 DC (glede na vrednost senzibilne toplote v vlagi odpadnega zraka)	
Vračanje vlage:	do 65 % santos F 570 DC	

Glasnost naprave: (po NEN 5077)	Moč delovanja		Glasnost
	Stopnja odsotnosti	15 %	(50 m ³ /h, 5 Pa)
Nižja stopnja	40 %	(180 m ³ /h, 60 Pa)	44 dB(A)
Srednja stopnja	70 %	(330 m ³ /h, 215 Pa)	48 dB(A)
Polna obremenitev	100 %	(460 m ³ /h, 410 Pa)	54 dB(A)

Diagram obratovanja:



Regulacija:

- Avtomatika proti zamrzovanju
- Možno je priključiti tipko za kratkotrajno maksimalno obratovanje
- Regulacija komfortne temperature
- Regulacija z eksternim 0-10V signalom
- Avtomatični poletni obvod glede na nastavljeno komfortno temperaturo
- Programiranje delovanja s tedensko programsko uro (ni mogoče s trostopenskim stikalom)
- Vklon in izklop posameznih ventilatorjev (ni mogoče s trostopenskim stikalom)
- Kontakt za daljinski izklop naprave
- Naprava je pripravljena za delovanje istočasno s kaminom
- Možno je nastaviti (s korakom po 1%) razliko med dovodnim in odvodnim volumnom
- Avtomatsko opozorilo za menjavo filtrov
- Shranjuje podatke o zadnjih treh napakah pri delovanju

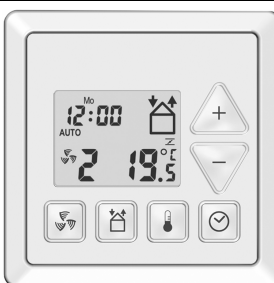
Poleg regulacije na aparatu sta na voljo tudi oddaljeni regulaciji:



3-stopensko stikalo v nadometni ali podometni izvedbi

- Tri nastavljive moči obratovanja

Priključni kabel:
YSLY-JZ 5x0,5



Folijska tastatura v nadometni ali podometni varianti:

- štiri nastavljive moči obratovanja
- nastavev delovanja ventilatorjev: dovod in odvod zraka, samo odvod, samo dovod
- programiranje delovanja s tedensko programsko uro
- dodatna regulacija delovanja glede na vsebnost vlage ali CO₂ v zraku

Priključni kabel:
geschirmtes Twisted-Pair-Kabel 4x0,25; bauseits

Opozorila:

- Naprava mora biti vgrajena v prostor, kjer ne zmrzuje, temperatura naj bo nad 10 st. C
- Kabli od senzorjev ne smejo biti položeni vzporedno z 220V napeljavo, naj bodo vsaj 20 cm oddaljeni
- Za hkratno delovanje naprave z kaminom je treba uporabiti modul za varovanje, ki izklopi napravo pri prenizkem notranjem tlaku.